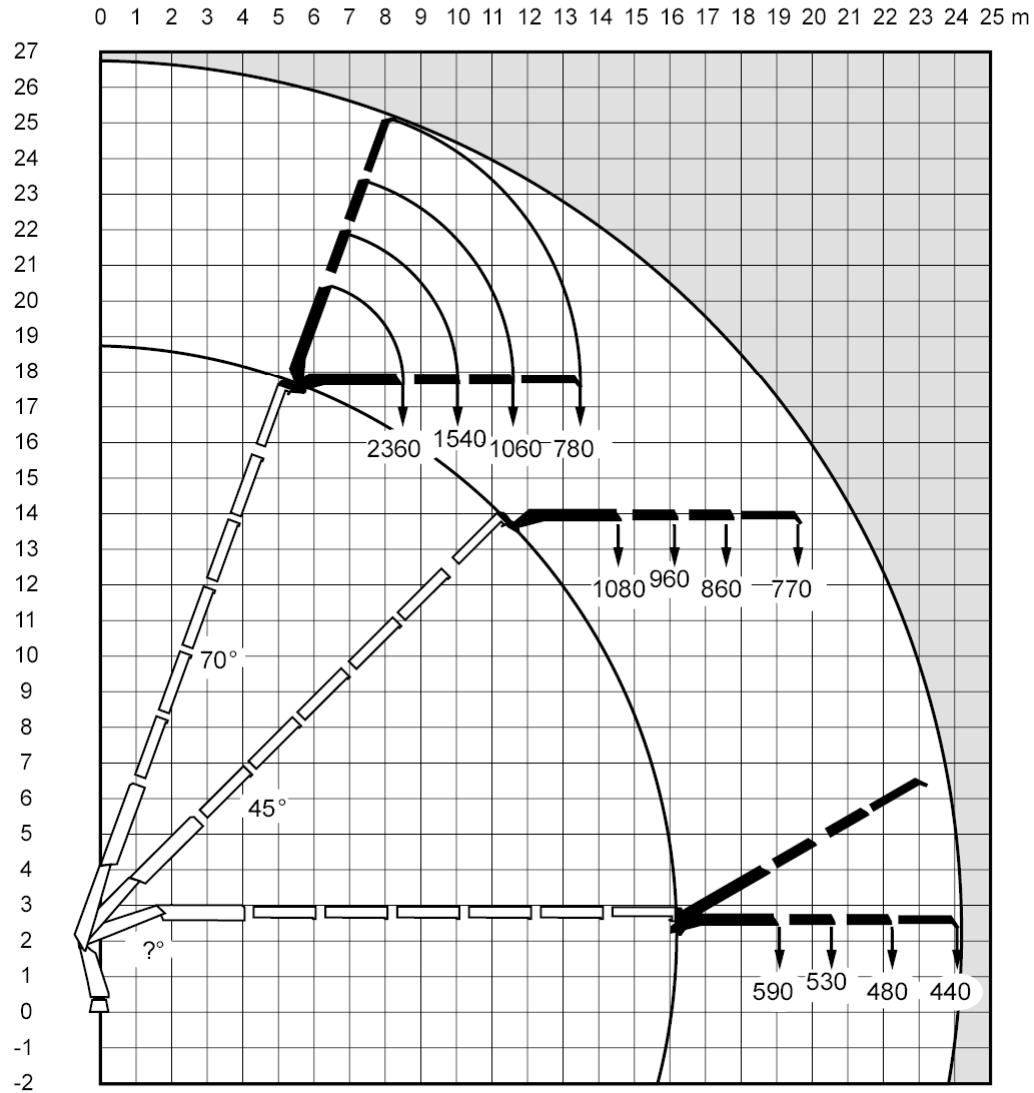
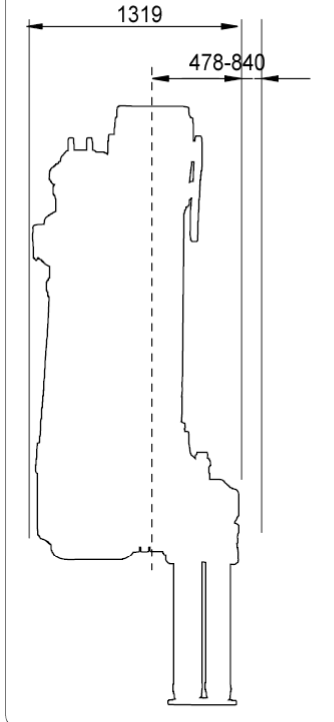


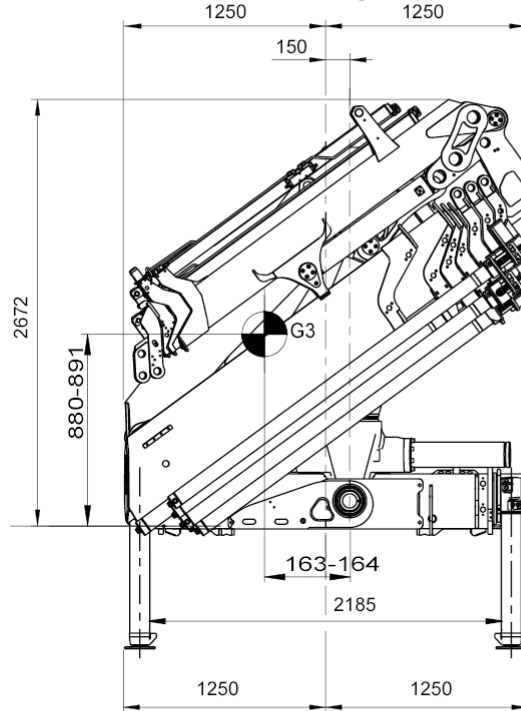
Belastungsdiagramm



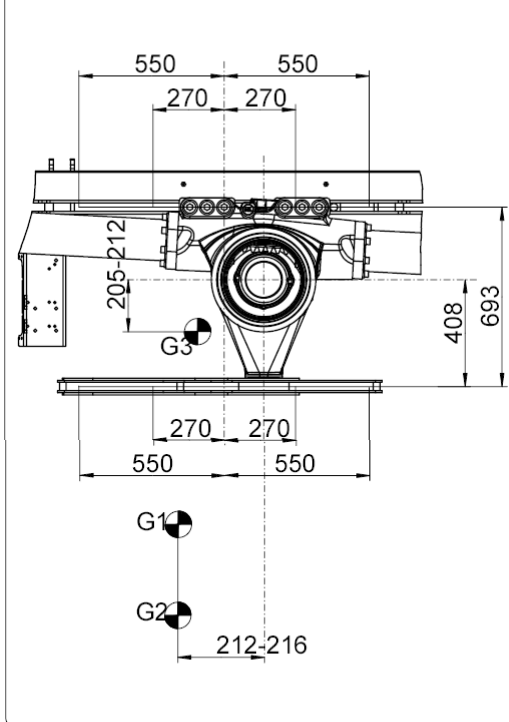
Seitenansicht, zusammen geklappt



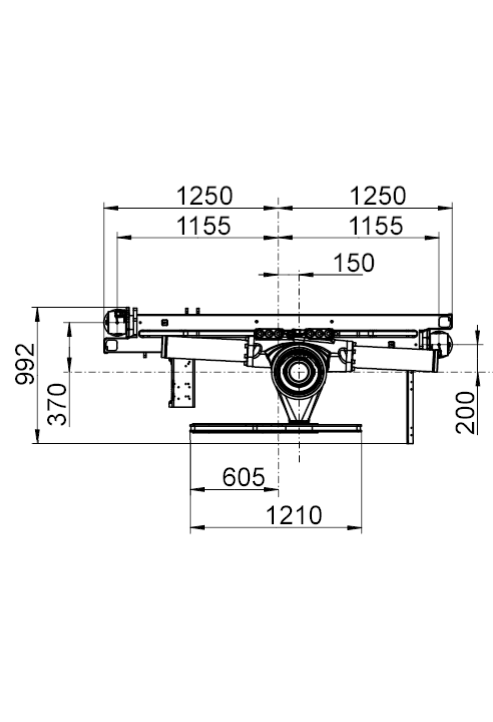
Vorderansicht, zusammen geklappt



Installation des Untergestells



Draufsicht



Version

HIAB 322 E-6 HiPro + Jib70X-3

M_{dyn}

Kapazitätsklasse	kNm	262
Kapazitätsklasse	tm	26.7
Kapazitätsklasse (ADC)	kNm	284
Kapazitätsklasse (ADC)	tm	29.0
Ausladung - Tragkraft, Standard	m-kg	19.1 - 590 20.6 - 530 22.3 - 480 24.1 - 440
Ausladung - Tragkraft, man. Armverlängerung	m-kg	26.1 - 380
Standardausladung, hydraulisch	m	24.2
Ausladung hydr. Teleskopausschieber	m	0.0 m
Ausladung man. Armverlängerung	m	0.0
Hubhöhe über Kransockel, hydr./man.	m	26.8 / 28.8
Empf. Ölflrderstrom	l/min	70 - 120
Kraftbedarf bei empf. Ölförderstrom V80	kW	-
Kraftbedarf bei empf. Ölförderstrom V91	kW	-
Arbeitsdruck des Kranes	Mpa	35.0
Tankinhalt	l	0 - 200
Tankgrösse	l	0 - 0
Schwenkbereich	∅	420 - 420
Max. Schrägstellung bei max. Hubkraft	°	5
Bruttoschwenkmoment	kNm	40.6
Schwenkgeschwindigkeit 80	°/s	16
Schwenkgeschwindigkeit	°/s	16
Hubgeschwindigkeit bei std. Ausladung hydr.	m/s	1.6
Höhe in Transportstellung	mm	2.672
Breite in Transportstellung	mm	2.500
Einbauplatzbedarf. Rotation nicht eingeschlossen	mm	1.319
Einbauplatzbedarf inkl. Rohr und Schlauchsatz	mm	1.413
Gewicht		
Kran in Standardausführung ohne Seitenstützen	kg	4.460
Hochsitz	kg	0
Brieden	kg	0
Seitenstützen - Ausrüstung	kg	492 - 581

Datenblatt

HIAB 322 E-6 HiPro + Jib70X-3